



Генераторная установка показана с оборудованием, устанавливаемым по специальному заказу

ПОЛНЫЙ СПЕКТР ДОПОЛНИТЕЛЬНОГО ОБОРУДОВАНИЯ

- Возможна поставка широкого спектра дополнительного оборудования, все системы которого разработаны и испытаны заводом-изготовителем.

ЕДИНЫЙ ПОСТАВЩИК

- Системы полностью разрабатываются и изготавливаются на предприятиях компании Caterpillar, сертифицированных по стандарту ISO.
- При испытании сертифицированных опытных образцов производился анализ крутильных колебаний.

ВСЕМИРНАЯ СЕТЬ ПОСЛЕПРОДАЖНОЙ ПОДДЕРЖКИ

- Наличие запасных частей во всех частях света благодаря функционирующей дилерской сети компании Caterpillar.
- В 166 странах мира действуют свыше 1800 дилерских складов, поэтому оригинальные запасные части Caterpillar всегда под рукой.
- 99.5% заказов на запасные части выполняются в течение 48 часов. Это наилучший показатель в отрасли.
- Сервисные инженеры дилерских служб компании Caterpillar имеют высокую квалификацию, которая позволяет им решать все проблемы, связанные с Вашей электрогенераторной установкой.
- Заключение договоров о профилактическом обслуживании
- Высокоэффективная Программа Планового Отбора Масла – Scheduled Oil Sampling (S-O-S), разработанная компанией Caterpillar, позволяет определить состояние внутренних элементов двигателя, а также выявить наличие нежелательных примесей и побочных продуктов сгорания.

ИСТОЧНИК ЭНЕРГОСНАБЖЕНИЯ:

РЕЗЕРВНЫЙ	2000 кВА
ОСНОВНОЙ	1825 кВА
ПОСТОЯННЫЙ	1600 кВА
50 Гц	

Компания Caterpillar - лидер на рынке электрогенераторного оборудования. Предлагаемые решения отличаются непревзойденной гибкостью, надежностью, экономической эффективностью и предоставляют возможность дальнейшего наращивания генерирующих мощностей.



ДИЗЕЛЬНЫЙ ДВИГАТЕЛЬ СЕМЕЙСТВА 3516 КОМПАНИИ CATERPILLAR

- Надежная, прочная и долговечная конструкция.
- Прошел эксплуатационную проверку на тысячах объектах по всему миру.
- Четырехтактный дизельный двигатель сочетает в себе хорошие рабочие характеристики при отличной топливной экономичности и минимальной массе.



ГЕНЕРАТОР SR4B КОМПАНИИ CATERPILLAR

- Характеристики генератора согласованы с характеристиками двигателей компании Caterpillar.
- Оптимальный шаг обмотки способствует снижению нелинейных искажений и достижению максимального КПД.
- Единая точка доступа к вспомогательным цепям



ПАНЕЛИ УПРАВЛЕНИЯ КОМПАНИИ CATERPILLAR

- Органы управления, призванные обеспечить удовлетворение индивидуальных требований заказчика: Панель управления EMCP II+ обеспечивает полное измерение рабочих параметров и защитные функции.
- Возможна поставка напольного распределительного устройства

**РЕЗЕРВНЫЙ
ОСНОВНОЙ
ПОСТОЯННЫЙ
50 Гц**

**2000 КВА
1825 КВА
1600 КВА**

CATERPILLAR®

**СОСТАВ СТАНДАРТНОГО И ДОПОЛНИТЕЛЬНОГО ОБОРУДОВАНИЯ,
УСТАНОВЛИВАЕМОГО НА ЗАВОДЕ-ИЗГОТОВИТЕЛЕ И ПО СПЕЦИАЛЬНОМУ ЗАКАЗУ
(УКАЗАННОЕ В ТАБЛИЦЕ ЗАКАЗНОЕ ОБОРУДОВАНИЕ МОЖЕТ БЫТЬ НЕПРИМЕНИМО
ДЛЯ ОТДЕЛЬНЫХ УСТАНОВОК)**

Система	Стандартная комплектация	Дополнительная комплектация
Воздухозаборник	Воздухоочиститель модульной конструкции с одним фильтрующим элементом для нормального режима работы с индикатором запыленности.	Воздухоочистители с двумя фильтрующими элементами, а также воздухоочистители для тяжелых условий работы. Переходники воздухозаборника. Устройства перекрытия воздухозаборника.
Система охлаждения	Насос рубашки охлаждения. Насос контура охлаждения наддувочного воздуха*. Радиатор, рассчитанный на работу при температуре окружающего воздуха 43°C. Вентилятор радиатора и его привод с защитными кожухами. Дренажная линия с краном для слива охлаждающей жидкости. Датчик уровня охлаждающей жидкости. Устройство предупреждения о низком уровне охлаждающей жидкости и выключения двигателя Устройство предупреждения о повышенной температуре охлаждающей жидкости и отключения двигателя Охлаждающая жидкость с увеличенным сроком службы компании Caterpillar****	Радиаторы, рассчитанные на работу при температуре окружающего воздуха 50°C. Двухконтурные радиаторы (с контурами рубашки охлаждения и охладителя наддувочного воздуха)* **. Радиаторы из складных фальцованных секций на резервной генераторной установке *** Возможность демонтажа стандартного радиатора. Расширительный бачок с входным/выходным соединениями Теплообменники Фланец патрубка радиатора Шкивы вентилятора (с различными передаточными числами, что обеспечивает разную частоту вращения вентилятора)
Система выхлопа	Выпускной коллектор Фланец на выходе/выходах выполнен в соответствии со стандартом ANSI.	Гофрированная выпускная труба из нержавеющей стали. Глушители. Колена, фланцы, расширители и Y-образные переходники
Топливная система	Фильтры тонкой очистки топлива. Охладитель обратного топлива Ручной насос для прокачки топлива. Гибкие топливные шланги и трубопроводы	Фильтр грубой очистки топлива. Фильтр грубой очистки топлива с влагоотделителем Сдвоенный топливный фильтр
Генератор	Трехфазный, бесщеточный, со статическим регулированием Возбудитель с постоянным магнитом Цифровой регулятор напряжения с трехфазным регулированием Электроизоляция класса H Подъем температуры класса F Концевая заделка шин Детекторы температуры обмотки Нагревательные элементы, препятствующие конденсации влаги.	Генераторы среднего и высокого напряжения Генераторы увеличенного типоразмера и генераторы с повышенными характеристиками. Генераторы с шагом обмотки 2/3 Самовозбуждающиеся генераторы (при использовании в качестве резервного источника питания). Термометры сопротивления для измерения температуры подшипников. Воздушные фильтры Короб для завода кабеля. Автоматы защиты с независимым расцепителем и дополнительными контактами, трехполюсные или четырехполюсные, соответствующие IEC 947-2 Европейские шины Цифровой регулятор напряжения с регулированием реактивной мощности и коэффициента мощности
Регулятор оборотов	Электронный, работающий в изохронном режиме	Блок распределения нагрузки* или регулятор скорости с распределением нагрузки***
Панели управления и контрольно-измерительное оборудование	EMCP II+ (установлена на генераторе и обращена к его задней части)	Интерфейс пользователя Блок передачи данных от генераторной установки до потребителя (CCM) Блок синхронизации Блоки местной сигнализации Программируемый блок реле для электронных двигателей* Блок реле Реле отказов двигателя Средство облегчения и переключатель автоматического пуска Щит управления, с правой стороны, 16 отверстий под возможные приборы*** Блоки дистанционной сигнализации Пирометр и термомпары (в выпускном тракте)
Система смазки	Смазочное масло. Шестеренчатый насос смазочного масла. Встроенный маслоохладитель смазочного масла. Масляный фильтр, наливная горловина и щуп для измерения уровня масла. Маслосливной патрубков с краном Система эвакуации картерных газов	Электрический насос предварительной смазки. Воздушный насос предварительной смазки Ручной насос предварительной смазки Глубокий масляный поддон Сдвоенный масляный фильтр (только правостороннее обслуживание) Регулятор уровня масла
Монтажные средства	Балки, выполненные из конструкционной стали (330 мм). Пружинные виброамортизаторы (поставляются в разобранном виде)	Поставка без пружинных виброамортизаторов
Система пуска и зарядки	Электростартер(ы), 24 В Зарядочный генератор, 45 А Аккумуляторные батареи со стойкой и кабелями Выключатель массы аккумуляторных батарей	Сдвоенные электростартеры и электростартеры для тяжелого режима работы. Аккумуляторные батареи повышенной емкости Устройство зарядки аккумуляторных батарей Подогреватели охлаждающей жидкости в рубашке охлаждения Пневмостартер с системой управления и глушителем
Прочие системы	Конструкция обеспечивает правостороннее управление и обслуживание	Распределительное устройство (напольное) Автоматы ввода резерва Кожухи Устройство для проворота коленчатого вала двигателя вручную Сертификаты соответствия

* Только на установках серии 3500 В.

** Входит в стандартную комплектацию установок, сертифицированных по стандарту EPA

*** Отсутствуют на установках серии 3500 В.

**** Не включена в комплектацию со съемным радиатором; незакрепленным радиатором или расширительным бачком

**РЕЗЕРВНЫЙ
ОСНОВНОЙ
ПОСТОЯННЫЙ
50 Гц**

**2000 кВА
1825 кВА
1600 кВА**

CATERPILLAR®



ТЕХНИЧЕСКИЕ ХАРАКТЕРИСТИКИ

		Резервный	Основной	Постоянный
Генераторная установка – 1500 об/мин, 50 Гц, 400 В		DM3104-01	DM3106-01	DM3103-01
Характеристики установки				
Номинальная мощность при коэффициенте мощности 0.8	кВА кВт	2000 1600	1825 1460	1600 1280
Расход топлива				
Нагрузка 100%, с вентилятором	л/час	420.9	382.7	337.1
Нагрузка 75%, с вентилятором	л/час	317.4	292.0	260.4
Нагрузка 50%, с вентилятором	л/час	225.9	209.2	187.5
Система охлаждения				
Температура окружающего воздуха	°С	43	43	43
Сопротивление радиатора воздушному потоку от вентилятора	кПа	0.12	0.12	0.12
Вместимость системы охлаждения двигателя, без радиатора	л	233.0	233.0	233.0
Система выхлопа				
Расход воздуха горения на входе	м ³ /мин	125.0	115.7	104.5
Температура газов в выхлопной трубе	°С	491	478	465
Расход выхлопных газов	м ³ /мин	334.6	304.2	270.3
Типоразмер двух выпускных фланцев (внутренний диаметр)	мм	203.0	203.0	203.0
Максимально допустимое противодавление в системе выхлопа	кПа	6.7	6.7	6.7
Отвод тепла				
Отвод тепла к охлаждающей жидкости (суммарный)	кВт	1055	961	848
Отвод тепла в выхлоп (суммарный)	кВт	1534	1380	1206
Отвод тепла от двигателя в атмосферу	кВт	167	159	149
Отвод тепла от генератора в атмосферу	кВт	63.58	55.13	47.34
Генератор переменного тока				
Пусковая характеристика при 30-процентном падении напряжения	кВА	3446	3446	3446
Типоразмер генератора		825	825	825
Повышение температуры	°С	130	105	105
Система смазки				
Вместимость заправочной емкости смазочного масла (с учетом замены фильтра, для стандартного маслоотстойника)	л	401.3	401.3	401.3
Состав выхлопных газов*				
Оксиды азота (NO _x) при содержании O ₂ 5 %	мг/м ³	8078	8602	9064
Оксид углерода (CO) при содержании O ₂ 5 %	мг/м ³	639	592	648
Углеводороды (HC) при содержании O ₂ 5 %	мг/м ³	138	127	116
Твердые частицы (PM) при содержании O ₂ 5 %	мг/м ³			

* Определение содержания HC, CO, PM, NO_x в выхлопных газах производилось в соответствии со стандартами EPA CFR40 часть 86, раздел D, и ISO8178-1.

**РЕЗЕРВНЫЙ
ОСНОВНОЙ
ПОСТОЯННЫЙ
50 Гц**

**2000 кВА
1825 кВА
1600 кВА**

CATERPILLAR®

ТЕХНИЧЕСКИЕ ХАРАКТЕРИСТИКИ

ГЕНЕРАТОР SR4В КОМПАНИИ CATERPILLAR

Тип..... явнополюсный, бесщеточный, с системой возбуждения с постоянными магнитами, со статическим регулированием

Схема соединения..... трехфазная, «звездой»

Класс защиты изоляции..... Каплезащищенная, IP22

Изоляция:
- стандартная установка..... изоляция обмоток класса Н, в тропическом исполнении, износостойчивая

Допустимое превышение максимальной частоты вращения
Испытанного прототипа..... 150 % от номинальной
Испытанной серийной модели..... 125 % от номинальной

Форма напряжения..... искажения менее 5%

Нелинейные искажения..... менее 5% суммарного значения коэффициента нелинейных искажений

Коэффициент помех проводной связи..... менее 50

Регулятор напряжения..... цифровой регулятор напряжения с контролем по трем фазам, отвечает стандарту UL 508A

Точность регулировки напряжения..... не хуже $\pm 0,5\%$ (в стационарном режиме), не хуже $\pm 1\%$ (в диапазоне от холостого хода до полной нагрузки)

Усиление по напряжению..... регулируемое для компенсации потерь в электросети

Возможность включения на параллельную работу..... стандартная

ДВИГАТЕЛЬ CATERPILLAR

Четырехтактный дизельный двигатель 3516 с водяным охлаждением

Диаметр цилиндров, мм..... 170

Ход поршня, мм..... 190

Рабочий объем, л..... 69

Степень сжатия..... 14:1

Наддув..... турбонаддув и охлаждение наддувочного воздуха

Топливная система..... непосредственный впрыск топлива

Тип регулятора оборотов..... Woodward 2301

ПАНЕЛЬ УПРАВЛЕНИЯ EMSP II+ КОМПАНИИ CATERPILLAR

Панель управления с рабочим напряжением 24 В постоянного тока.

Пылезащищенный корпус, отвечающий требованиям стандартов NEMA 1 и IP23.

Запираемая дверца на петлях.

Установлена коммутационная коробка генератора.

Единая точка для подключения разъема заказчика.

Отвечает стандарту UL 508A.

Подсветка панели.

Автоматическое управление запуском и остановом.

Реостат регулировки напряжения.

Надежная система дистанционного измерения параметров переменного тока.

Цифровые индикаторы:
Частоты вращения;
Наработки в часах;
Давления масла;
Температуры охлаждающей жидкости;
Напряжения постоянного тока;
Линейного напряжения, фазного напряжения, фазного тока (А);
Частоты (Гц), кВт, кВА, кВА реактивных, кВт-ч, % кВт, коэффициента мощности

Защитные устройства со световой индикацией для останова по причине:
Пониженного давления масла;
Повышенной температуры охлаждающей жидкости;
Превышения максимально допустимой частоты вращения;
Аварии;
Невозможности запуска (при превышении заданного количества циклов прокручивания двигателя при запуске)

Программируемые функции релейной защиты при:
пониженном или повышенном напряжении;
пониженной или повышенной частоте тока;
обратной мощности;
перегрузке по току (фазовому и суммарному)

Программно-задаваемый уровень мощности

3 свободных светодиода для дополнительных индикаторов (программируемые)

3 свободных входа для подключения дополнительных сигнализаторов или подачи сигналов от датчиков для аварийной остановки по отклонению от заданных параметров

ТЕРМИНОЛОГИЯ И УСЛОВИЯ ОПРЕДЕЛЕНИЯ НОМИНАЛЬНЫХ ХАРАКТЕРИСТИК

По своим номинальным параметрам генераторная установка отвечает или превосходит требования следующих международных стандартов:

- ABGSM TM3, AS1359, AS2789, BS4999, BS5000, BS5514, DIN6271, DIN6280, EGSA101P, IEC34/1, ISO3046/1, ISO8528, JEM1359, NEMA MG 1-22, VDE0530, 89/392/EEC, 89/336/EEC

Резервный источник электроснабжения – работает с переменной нагрузкой в течение ограниченного периода времени, связанного с перерывом в работе штатного источника электроснабжения. Мощность резервного источника электроснабжения определяется в соответствии с требованиями стандарта ISO8528. Мощность при прекращении подачи топлива определяется в соответствии с требованиями стандартов ISO3046/1, AS2789, DIN6271 и BS5514.

Основной источник электроснабжения – работает с переменной нагрузкой в течение неограниченного времени. Мощность основного источника электроснабжения определяется в соответствии с требованиями стандарта ISO8528. По специальному заказу возможно обеспечение 10% перегрузки по мощности в соответствии со стандартами ISO3046/1, AS2789, DIN6271 и BS5514.

Постоянный источник электроснабжения – работает без изменения нагрузки в течение неограниченного времени. Мощность постоянного источника электроснабжения определяется в соответствии со стандартами ISO8528, ISO3046/1, AS2789, DIN6271 и BS5514.

Номинальные характеристики приведены для нормальных условий, определяемых требованиями SAE J1349. Эти показатели также справедливы для нормальных условий, определяемых стандартами ISO3046/1, DIN6271 и BS5514.

Номинальные расходы топлива получены для мазута с плотностью 35° по шкале Американского нефтяного института, API, (при 16°C), имеющего низшую теплотворную способность 42 780 кДж/кг при температуре 29°C и удельном весе 838,9 г/литр.

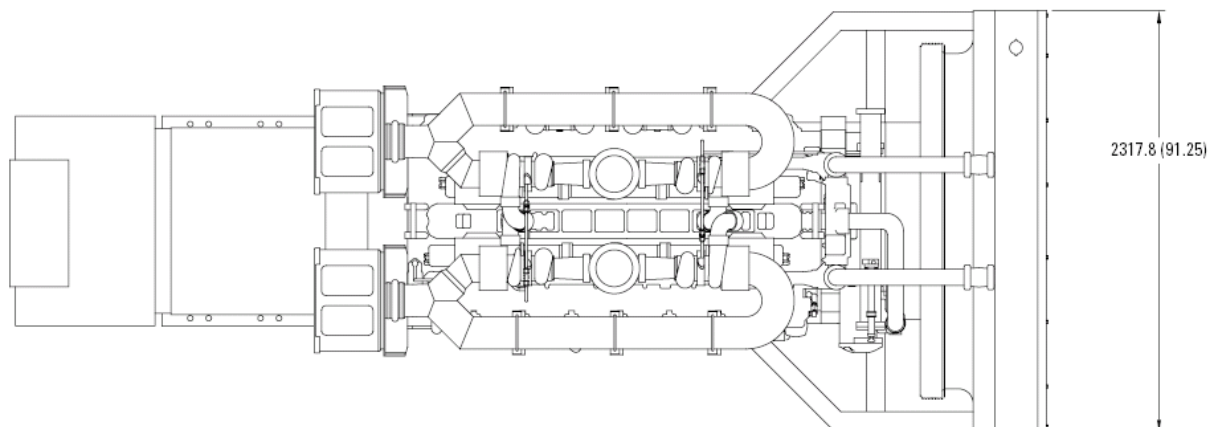
По специальным требованиям заказчика возможна поставка установок с другими номинальными характеристиками. Обращайтесь к представителю фирмы Катерпиллар за более подробной информацией.

**РЕЗЕРВНЫЙ
ОСНОВНОЙ
ПОСТОЯННЫЙ
50 Гц**

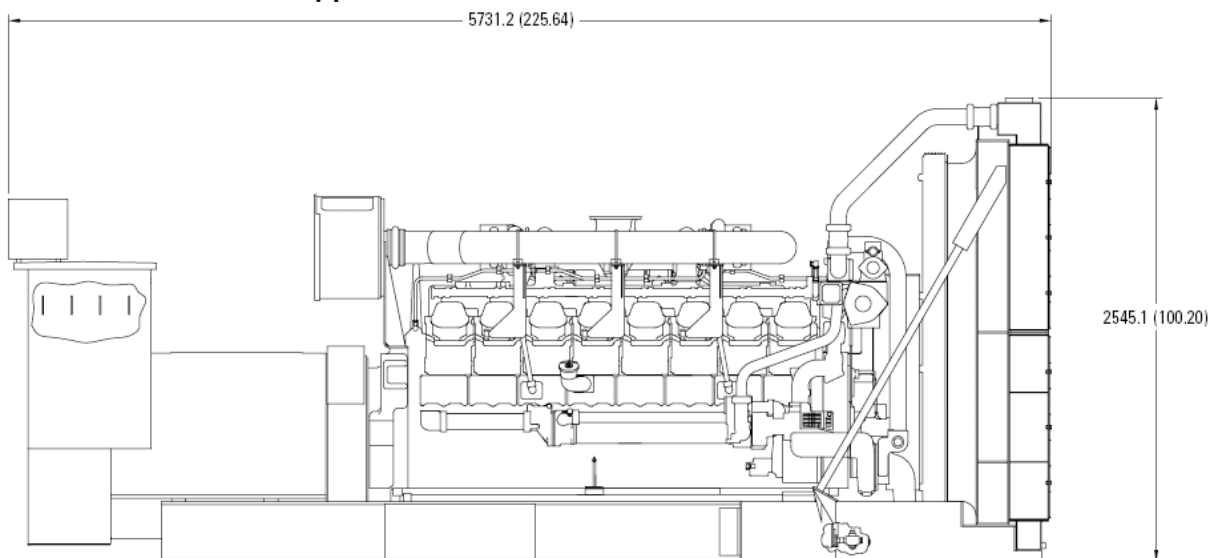
**2000 кВА
1825 кВА
1600 кВА**

CATERPILLAR®

**ГЕНЕРАТОРНАЯ УСТАНОВКА ДЛЯ РЕЗЕРВНОГО/ОСНОВНОГО/ПОСТОЯННОГО
ЭНЕРГОСНАБЖЕНИЯ – ВИД СВЕРХУ**



**ГЕНЕРАТОРНАЯ УСТАНОВКА ДЛЯ РЕЗЕРВНОГО/ОСНОВНОГО/ПОСТОЯННОГО
ЭНЕРГОСНАБЖЕНИЯ – ВИД СБОКУ**



Габаритные размеры установки		
Длина	5731.2 мм	225.64 дюйма
Ширина	2317.8 мм	91.25 дюйма
Высота	2545.1 мм	100.20 дюйма

Примечание: Общая конфигурация. Не использовать при установке. Более подробная информация приведена на контурных чертежах с предоставленными размерами.

РЕЗЕРВНЫЙ
ОСНОВНОЙ
ПОСТОЯННЫЙ
50 Гц

2000 кВА
1825 кВА
1600 кВА

CATERPILLAR®



Справочный номер по TMI: DM3086-01, DM3087, DM3088-01

Поставка из США

LRHX0827 (XX-XX)

www.CAT-ElectricPower.com

© 2003 Caterpillar
Все права защищены.
Отпечатано в СНГ

Материалы и технические характеристики могут быть изменены без предупреждения.
В данной публикации использована международная система единиц (СИ).