

КОНТАКТ	КАБЕЛИ ТЕРМ.	КАБЕЛИ СЕРВ.	КАБЕЛИ НАПР.
3P(4)W	L4, L5, L6, N	L7, L8, L9, N2	L10, L11, L12, N3
3P(4)W	L4, L5, L6, (N1)	L7, L8, L9, (N2)	L10, L11, L12, (N3)
1P2W	L4, L5, L6	L7, L8, L9	L10, L11, L12
1P2W	L5, L6	L7, L9	L10, L12
1P2W	L5, L8	L7, L8, (9), N2	L10, L11, (L12), N3

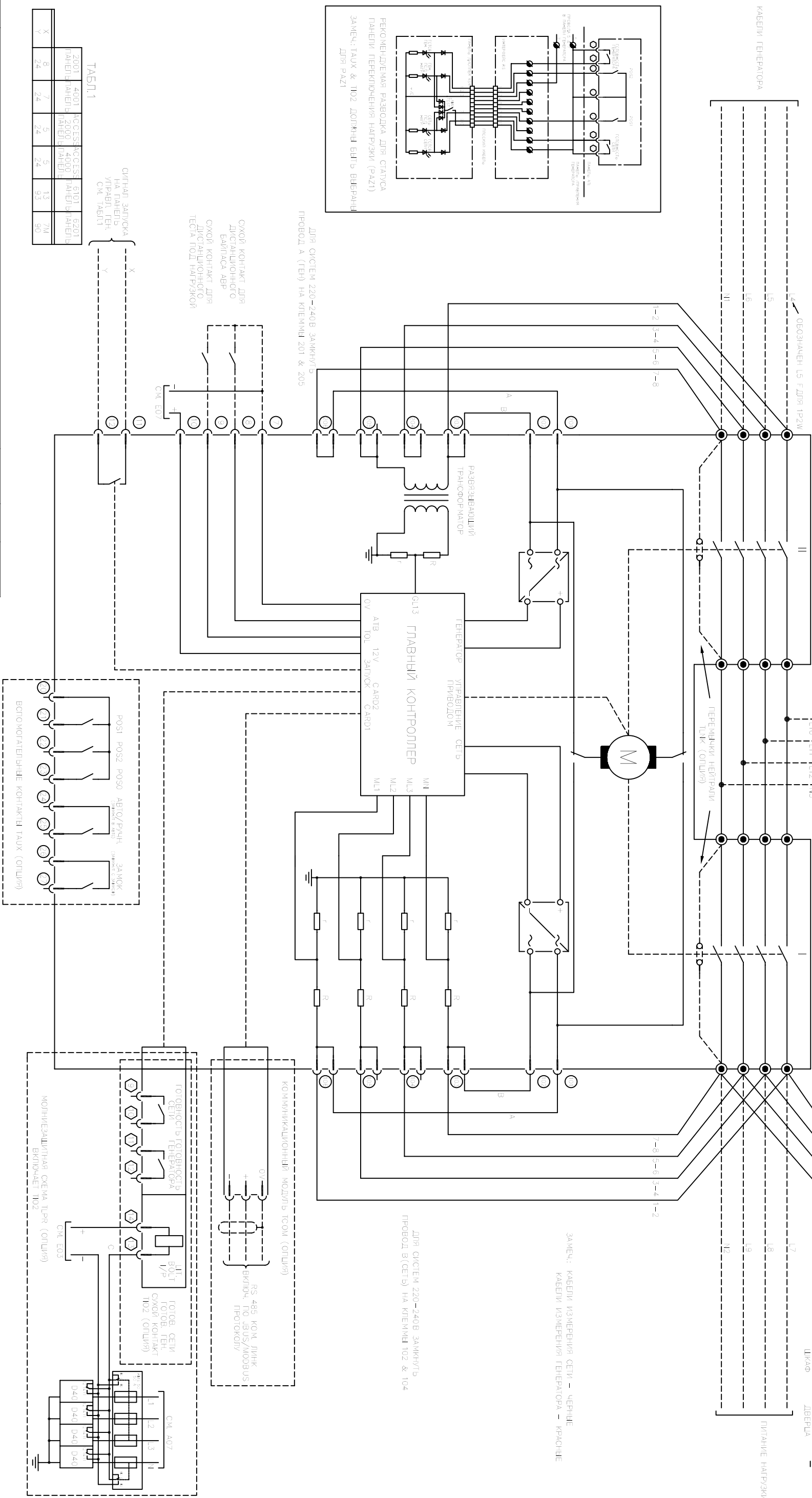
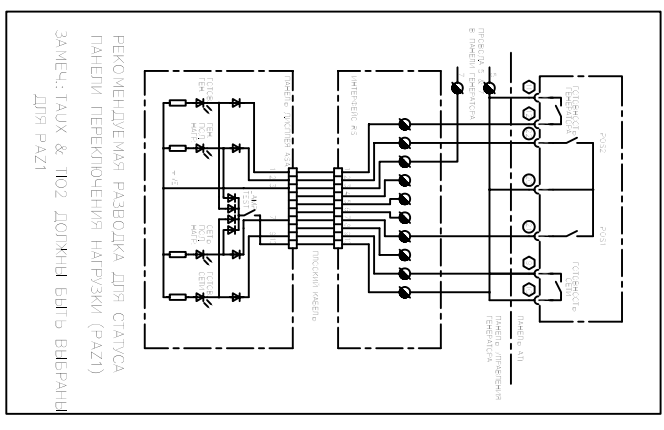


ТАБЛ.1

Х	Y	Z	AA	BB	CC	DD	EE	FF
2001	4001	1000	6101	6201	4000	4000	6101	6201
ТАБЛИЦА ПАНЕЛИ	ТАБЛИЦА ПАНЕЛИ	ТАБЛИЦА ПАНЕЛИ	ТАБЛИЦА ПАНЕЛИ	ТАБЛИЦА ПАНЕЛИ	ТАБЛИЦА ПАНЕЛИ	ТАБЛИЦА ПАНЕЛИ	ТАБЛИЦА ПАНЕЛИ	ТАБЛИЦА ПАНЕЛИ

В	ОБОЗНАЧЕНИЯ ПРОВОДОВ 1 & 2 ЗАМЕНЕНА НА А & В	
А	ПЕРВАЯ РЕЛАКСИЯ	22756
ИССЛЕ	ДЕСЕР-ПАНЕЛЬ	ЕОР/ДОС
РАЗЕМ НА МОДУЛЕ УПРАВЛЕНИЯ А11	СИГНАЛЬНЫЕ КОНТАКТЫ	
РАЗЕМ НА И02		

В	22812	А.С.	20/10/03
А	22756	-	-
ИССЛЕ	ЕОР/ДОС	В.У.	DATE

DRN: В.У.	А.С.РАКШАНОВ	DATE	12/08/03
APPRD: В.У. <td></td> <td>DATE</td> <td></td>		DATE	
TITLE: СХЕМА СОЕДИНЕНИЯ ПАНЕЛИ ПЕРЕКЮЧЕНИЯ НАПРЯЖИ СЕРВИС А11 С ОПЛИВКИ		SHEET SIZE	A3
ORIGINAL SCALE		DRAWING NO.	D39590
ISSUE			B

THIS DRAWING IS COPYRIGHTED AND MAY BE COPIED ONLY FOR THE PURPOSES OF MAINTAINING THE PURCHASED EQUIPMENT BY THE PURCHASER.