



CATERPILLAR®

PRIME*
STANDBY*

365 кВА
400 кВА

ДИЗЕЛЬ-ГЕНЕРАТОРНАЯ УСТАНОВКА C-15 ТЕХНИЧЕСКАЯ СПЕЦИФИКАЦИЯ

ДИЗЕЛЬ-ГЕНЕРАТОРНАЯ УСТАНОВКА		Low BSFC	Low Emission
Мощность в режиме prime	кВт/кВА	292/365	
Мощность в режиме standby	кВт/кВА	320/400	
Номинальное напряжение	В	400	
Номинальная частота	Гц	50	
Панель управления	EMCP 3		
Топливная система			
Расход топлива в режиме prime при нагрузке (включая нагрузку вентилятора):	л/час		
100%		75,9	85,8
75%		59,1	64,7
50%		42,8	46,3
Расход топлива в режиме standby при нагрузке (включая нагрузку вентилятора):	л/час		
100%		82,8	94,3
75%		63,9	70,5
50%		45,8	49,7
Система охлаждения			
Температура окружающего воздуха	°С	53	
Максимальный перепад давления на радиаторе	кПа	0,12	
Максимальный воздушный поток при номинальной скорости и стандартном радиаторе	м³/мин	558	
Объем охлаждающей жидкости (с радиатором)	л	38,1	
Объем охлаждающей жидкости (без радиатора)	л	20,8	
Воздухозабор и газовыхлоп			
Воздушный поток на образование смеси	м³/мин		
в режиме prime		21,3	25,6
в режиме standby		22,8	27,9
Температура выхлопных газов	°С		
в режиме prime		520,7	500,2
в режиме standby		529,9	507,4
Объем газовыхлопа	м³/мин		
в режиме prime		59,9	70,1
в режиме standby		64,8	76,9
Внутренний диаметр фланца коллектора газовыхлопа	мм	152,4 (6")	
Максимально допустимое противодавление	кПа	6,8	
Тепловой баланс			
Теплоотдача в рубашку охлаждения	кВт		
в режиме prime		119,0	141,0
в режиме standby		126,0	151,0
Тепловыделение через газовыхлоп	кВт		
в режиме prime		270,0	308,0
в режиме standby		295,0	340,0
Теплоотдача от узлов двигателя	кВт		
в режиме prime		48,0	72,0
в режиме standby		51,0	78,0
Теплоотдача от узлов генератора	кВт		
в режиме prime		21,0	21,0
в режиме standby		23,7	23,7
Система смазки			
Объем масла для замены	л	60	

Prime: Режим основного источника питания – обеспечивается питание потребителей с переменной нагрузкой в течение неограниченного времени.

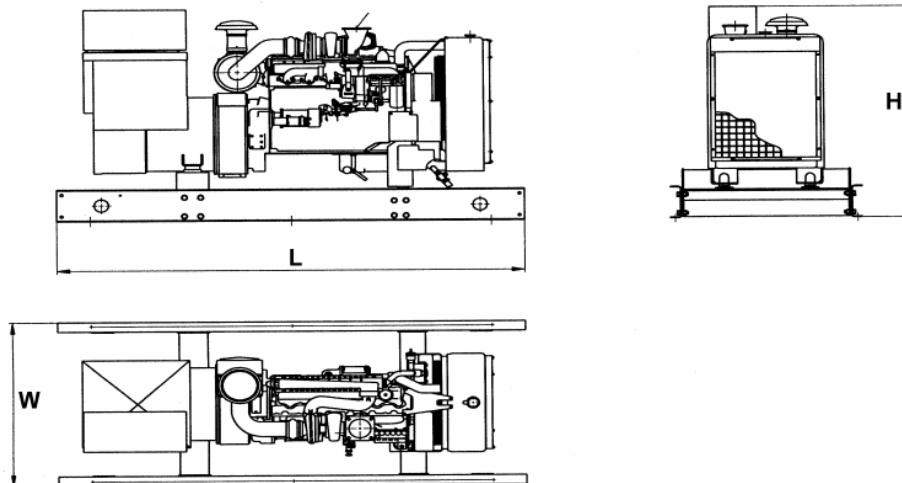
Standby: Режим резервного источника питания – обеспечивается питание потребителей с переменной нагрузкой на время перерыва электроснабжения от промышленной сети.

ДВИГАТЕЛЬ		
Модель	C-15 АТААС	
Тип	4-х тактный	
Расположение цилиндров	Рядное	
Количество цилиндров	6	
Наддув	ТА АТААС	
Диаметр цилиндра	мм	137,2
Ход поршня	мм	171,4
Рабочий объем	л	15,2
Топливная система	MEUI	
Степень сжатия	16,1:1	
Охлаждение	Водяное	
Регулятор	АДЕМ А4	
Номинальная скорость	об/мин	1500

ПАНЕЛЬ УПРАВЛЕНИЯ		
Входное напряжение (пост. тока)	В	24
Степень защиты (по NEMA 1)	IP22	
Потребляемая мощность	Вт	10
Относительная влажность	%	0 - 95
Диапазон рабочих температур	°С	-40 +70
Запираемая навесная дверца		
Электрически изолированная лицевая часть панели		
Защита от токов к.з. всех входных и выходных цепей		
Защита от обратной полярности		

ГЕНЕРАТОР		
Модель	SR4B	
Типоразмер рамы	LC6114B	
Тип	самовозбуждение, бесщеточный, статический регулятор	
Изоляция	Класс Н	
Степень защиты	IP23	
Превышение номинальной скорости	125%	
Отклонение формы кривой напряжения	<2%	
Возможность включения на параллельную работу	С дополнительным трансформатором для компенсации неравномерности регулирования	
Регулятор напряжения	По одной фазе с учетом стабилизации	
Регулирование напряжения	≤ ± 1/2% (в установленном режиме); ≤ ± 1% (от холостого хода до полной нагрузки)	
Коэффициент помех проводной связи	< 50	
Коэффициент несинусоидальности кривой напряжения	< 5%	
Пусковая мощность при снижении напряжения 30%	кВА	745

ГАБАРИТЫ И МАССА ДИЗЕЛЬ-ГЕНЕРАТОРНОЙ УСТАНОВКИ



Общие габариты, масса		
Длина L	мм	3775,1
Ширина W	мм	1100,0
Высота H	мм	2166,0
Масса брутто	кг	3894

Данные и спецификации могут изменяться без предупреждения