

Исключительно от дилера Caterpillar®



На картинке могут присутствовать дополнительные устройства

ШУМОИЗОЛИРУЮЩИЕ КОЖУХИ

26-165кВА, 50Гц
34-165кВА, 60Гц

Полностью погодозащищенные шумоизолирующие кожухи (SA) уменьшают уровень шума до уровня, ниже требований стандартов Европейского Сообщества (ЕС).

Кожухи включают в себя глушители выхлопа, смонтированные внутри, и выполнены в виде жесткой конструкции для соответствия суровым условиям эксплуатации на строительных площадках. Они выполнены в виде модульных конструкций с заменяемыми компонентами, позволяющими выполнять ремонт на месте.

ОСОБЕННОСТИ КОНСТРУКЦИИ ЖЕСТКАЯ, СТОЙКАЯ К КОРРОЗИИ КОНСТРУКЦИЯ

- Ручки, петли и замки из нержавеющей стали
- Оцинкованные или нержавеющие болты и заклепки
- Корпус сделан из стальных компонентов окрашенных полимерными порошковыми красками

ДОСТУП ДЛЯ ОБСЛУЖИВАНИЯ

- Широкие двери на полную высоту с каждой стороны кожуха
- Двери открываются вверх и поддерживаются газовыми амортизаторами
- Заливная горловина радиатора
- Сливные отверстия для масла и антифриза выведены наружу кожуха

БЕЗОПАСНОСТЬ

- Панель управления размещена за прозрачным окном в запираемой дверце
- Кнопка аварийной остановки выведена наружу
- Вентилятор охлаждения и зарядный генератор закрыты ограждающей сеткой
- Заливная горловина топлива и батареи закрыты запираемой дверкой
- Выхлопная система с глушителем полностью закрыта для безопасности оператора

ТРАНСПОРТИРОВКА

- Проверенная и сертифицированная система для подъема с креплением в одной точке
- Подъемные проушины в основании конструкции

ОПЦИИ

- Рама для использования на нефтяных месторождениях с крюком для волочения и возможностью использования вилочного погрузчика

LRHF1106-06



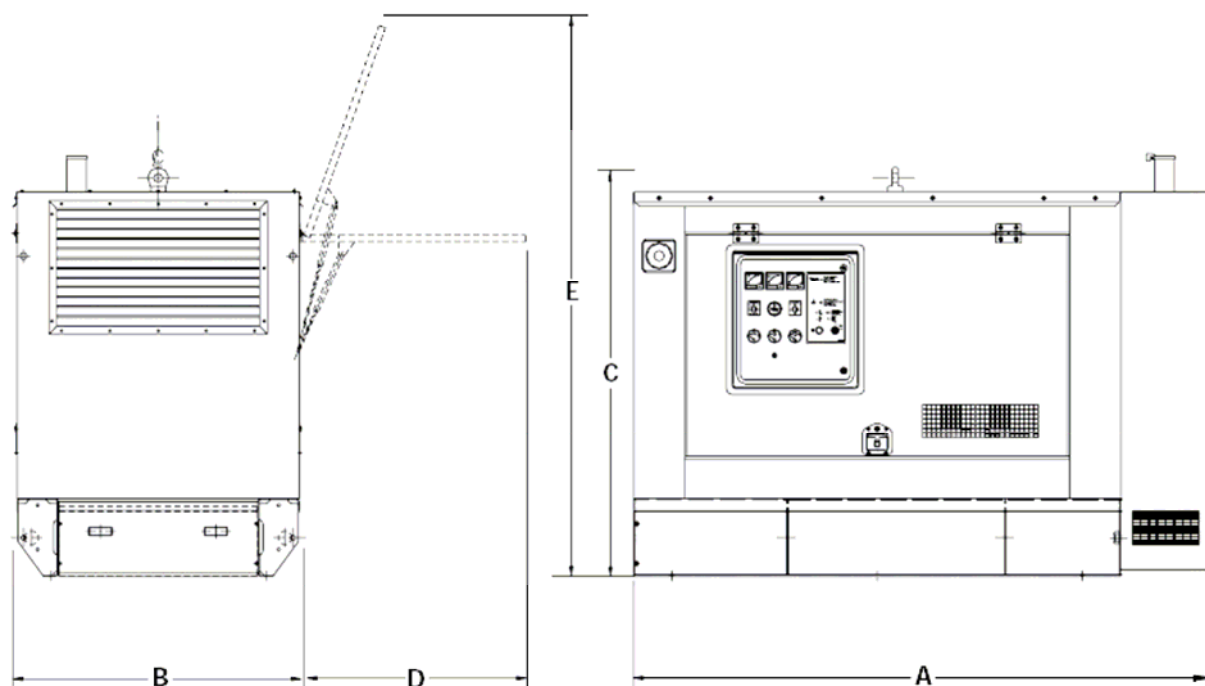
Исключительно от дилера Caterpillar®

ПАРАМЕТРЫ ЗВУКОВОГО ДАВЛЕНИЯ (дБА)

| Модель генераторной установки | Режим | 50Гц (1500об/мин) | | | | | | | 60Гц (1800об/мин) | | | | | |
|-------------------------------|-----------|-------------------|----------|-----------|----------|-----------|----------|-----------|-------------------|-----------|----------|-----------|----------|-----------|
| | | Звуковая мощность | 15м | | 7м | | 1м | | 15м | | 7м | | 1м | |
| | | | 75% нагр | 100% нагр | 75% нагр | 100% нагр | 75% нагр | 100% нагр | 75% нагр | 100% нагр | 75% нагр | 100% нагр | 75% нагр | 100% нагр |
| GEP26SP1 | Основной | tba | 59.9 | 62.7 | 65.9 | 68.7 | 76.6 | 80.0 | 61.4 | 64.3 | 67.4 | 70.3 | 78.5 | 81.9 |
| | Аварийный | tba | 61.9 | 63.1 | 67.9 | 69.1 | 79.3 | 80.4 | 63.7 | 64.8 | 69.7 | 70.8 | 81.0 | 82.5 |
| GEP30-1 | Основной | tba | 59.9 | 62.2 | 65.9 | 68.2 | 76.6 | 79.6 | 61.4 | 63.9 | 67.4 | 69.9 | 78.5 | 81.3 |
| | Аварийный | tba | 61.7 | 62.7 | 67.7 | 68.7 | 79.0 | 80.0 | 63.4 | 64.4 | 69.4 | 70.4 | 80.7 | 81.9 |
| GEP33-1 | Основной | tba | 59.9 | 62.7 | 65.9 | 68.7 | 76.6 | 80.0 | 61.4 | 64.3 | 67.4 | 70.3 | 78.5 | 81.9 |
| | Аварийный | tba | 61.9 | 63.1 | 67.9 | 69.1 | 79.3 | 80.5 | 63.7 | 64.8 | 69.7 | 70.8 | 81.0 | 82.5 |
| GEP44-5 | Основной | tba | tba | tba | tba | tba | tba | tba | tba | tba | tba | tba | tba | tba |
| | Аварийный | tba | tba | tba | tba | tba | tba | tba | tba | tba | tba | tba | tba | tba |
| GEP35SP5 | Основной | tba | tba | tba | tba | tba | tba | tba | tba | tba | tba | tba | tba | tba |
| | Аварийный | tba | tba | tba | tba | tba | tba | tba | tba | tba | tba | tba | tba | tba |
| GEP50-5 GEP44SP1 | Основной | tba | tba | tba | tba | tba | tba | tba | tba | tba | tba | tba | tba | tba |
| | Аварийный | tba | tba | tba | tba | tba | tba | tba | tba | tba | tba | tba | tba | tba |
| GEP55-1 | Основной | tba | tba | tba | tba | tba | tba | tba | tba | tba | tba | tba | tba | tba |
| | Аварийный | tba | tba | tba | tba | tba | tba | tba | tba | tba | tba | tba | tba | tba |
| GEP65-5 GEP50SP-5 | Основной | tba | tba | tba | tba | tba | tba | tba | tba | tba | tba | tba | tba | tba |
| | Аварийный | tba | tba | tba | tba | tba | tba | tba | tba | tba | tba | tba | tba | tba |
| GEP88-1 | Основной | tba | 64.2 | 64.5 | 70.2 | 70.5 | 79.7 | 81.4 | 65.6 | 68.2 | 71.6 | 74.2 | 81.4 | 84.8 |
| | Аварийный | tba | 63.6 | 65.1 | 69.6 | 71.1 | 80.4 | 82.1 | 67.1 | 69.0 | 73.1 | 75.0 | 82.5 | 85.8 |
| GEP64SP1 | Основной | tba | 64.2 | 40.0 | 70.2 | 70.0 | 79.7 | 80.8 | 65.6 | 67.5 | 71.6 | 73.5 | 81.4 | 84.0 |
| | Аварийный | tba | 63.4 | 64.5 | 69.4 | 70.5 | 80.0 | 81.4 | 66.7 | 68.2 | 72.7 | 74.2 | 83.0 | 84.8 |
| GEP100 GEP80SP1 GEP110 | Основной | 98 | 63.5 | 65.0 | 70.0 | 71.0 | 80.0 | 82.0 | 65.5 | 67.0 | 72.0 | 73.0 | 82.0 | 84.0 |
| | Аварийный | 98 | 63.5 | 65.0 | 70.0 | 71.0 | 80.0 | 82.0 | 65.5 | 67.0 | 72.0 | 73.0 | 82.0 | 84.0 |
| GEP150 | Основной | 97 | 62.3 | 63.2 | 68.3 | 69.2 | 80.2 | 80.4 | 66.6 | 67.3 | 72.6 | 73.3 | 84.1 | 84.8 |
| | Аварийный | 97 | 62.3 | 63.2 | 68.3 | 69.2 | 80.2 | 80.4 | 66.6 | 67.3 | 72.6 | 73.3 | 84.1 | 84.8 |
| GEP165 | Основной | tba | tba | tba | tba | tba | tba | tba | na | na | na | na | na | na |
| | Аварийный | tba | tba | tba | tba | tba | tba | tba | na | na | na | na | na | na |

Уровни шума в соответствии с Европейской директивой по шуму (2000/14/ЕС)





РАЗМЕРЫ И ВЕС

| Модель генераторной установки | A : мм | B : мм | C : мм | *D : мм | E : мм | Вес: кг | Топливный бак: л |
|-------------------------------|--------|--------|--------|---------|--------|---------|------------------|
| GEP30-1 | 2090 | 950 | 1558 | 880 | 2010 | 1094 | 230 |
| GEP33-1 | 2090 | 950 | 1558 | 880 | 2010 | 1104 | 230 |
| GEP44-5 | 2090 | 1100 | 1640 | 880 | 2080 | 1245 | 245 |
| GEP50-5 | 2090 | 1100 | 1640 | 880 | 2080 | 1245 | 245 |
| GEP55-1 | 2090 | 1100 | 1640 | 880 | 2080 | 1265 | 245 |
| GEP65-5 | 2090 | 1100 | 1640 | 880 | 2080 | 1315 | 245 |
| GEP88-1 | 2090 | 1100 | 1640 | 880 | 2080 | 1435 | 245 |
| GEP100 | 2805 | 1100 | 1640 | 885 | 2030 | 1694 | 300 |
| GEP110 | 2805 | 1100 | 1640 | 885 | 2030 | 1714 | 300 |
| GEP150 | 3425 | 1100 | 1590 | 885 | 2084 | 1970 | 375 |
| GEP165 | 3425 | 1100 | 1790 | 885 | 2084 | 1975 | 375 |
| GEP26SP1 | 2090 | 950 | 1558 | 880 | 2010 | 1104 | 230 |
| GEP35SP5 | 2090 | 1100 | 1640 | 880 | 2080 | 1315 | 245 |
| GEP44SP1 | 2090 | 1100 | 1640 | 880 | 2080 | 1315 | 245 |
| GEP50SP5 | 2090 | 1100 | 1640 | 880 | 2080 | 1355 | 245 |
| GEP64SP1 | 2090 | 1100 | 1640 | 880 | 2080 | 1478 | 245 |
| GEP80SP1 | 2805 | 1100 | 1610 | 885 | 2030 | 1839 | 300 |
| GEP88SP1 | 3900 | 1300 | 1996 | 950 | -- | 2907 | 550 |

Вес включает масло, но не включает антифриз и топливо

*Требуемое пространство с обеих сторон

Для СНГ

Источник: Европа

LRHF1106-06

www.CAT-ElectricPower.com

www.caterpillar.ru

© 2006 Caterpillar

Все права защищены.

Отпечатано в СНГ.

Материалы и технические характеристики могут быть изменены без предупреждения.
В данной публикации использована международная система единиц (СИ).